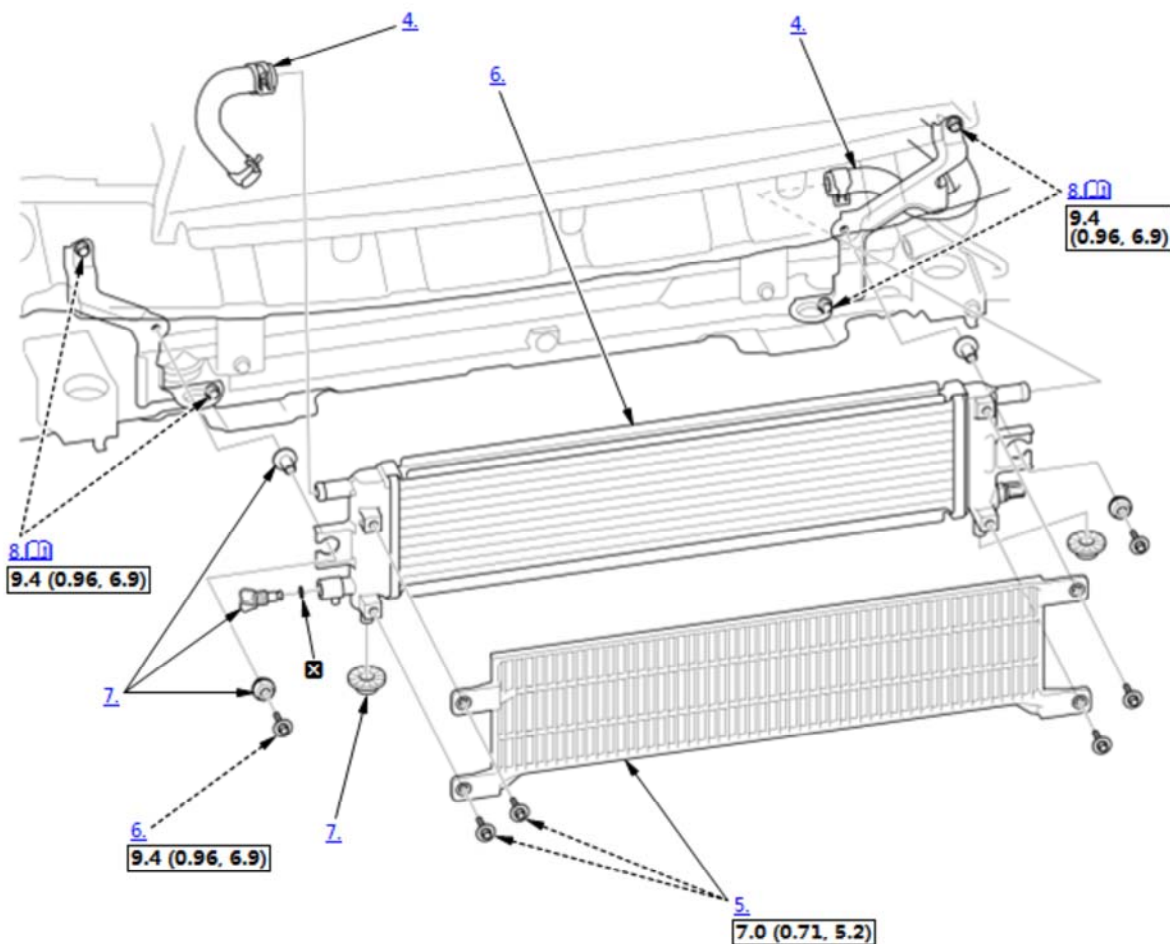





散热器拆卸和安装

拆卸 / 安装

注意:  显示了图标时, 点击获取更多信息。

1



	详细信息、注意和注意事项
	扭矩: N·m (kgf·m, lbf·ft)
	更换

1. EPP 冷却液 - 排空

2. 电子动力系统冷却液温度传感器 - 拆卸

3. 电子动力冷却管（车辆前侧）- 拆卸

4. 冷却软管 - 拆卸和断开

5. 散热器护罩 - 拆卸

6. 散热器 - 拆卸

7. 散热器支架缓冲垫、散热器放油螺塞和套圈 - 拆卸（如有必要）

8. 散热器托架 - 拆卸（如有必要）

注意: [首先拆下前保险杠横梁。](#)

9. 所有拆下零件 - 安装

1. 按照与拆卸相反的顺序安装零件。

10. EPP 冷却液 - 重新加注与放气